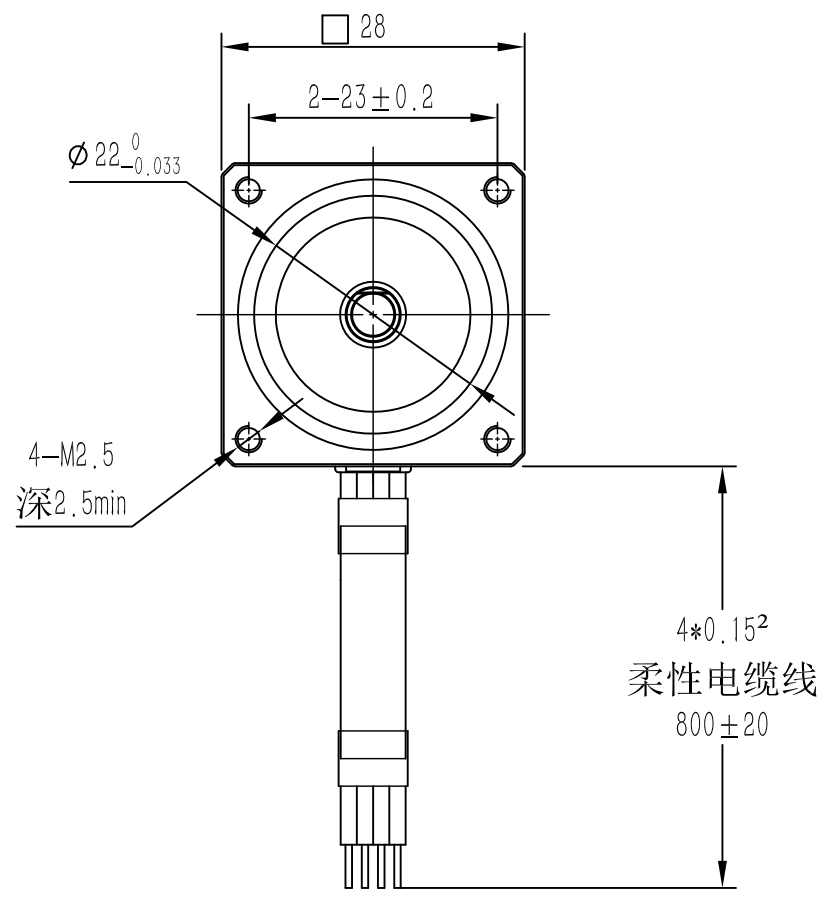
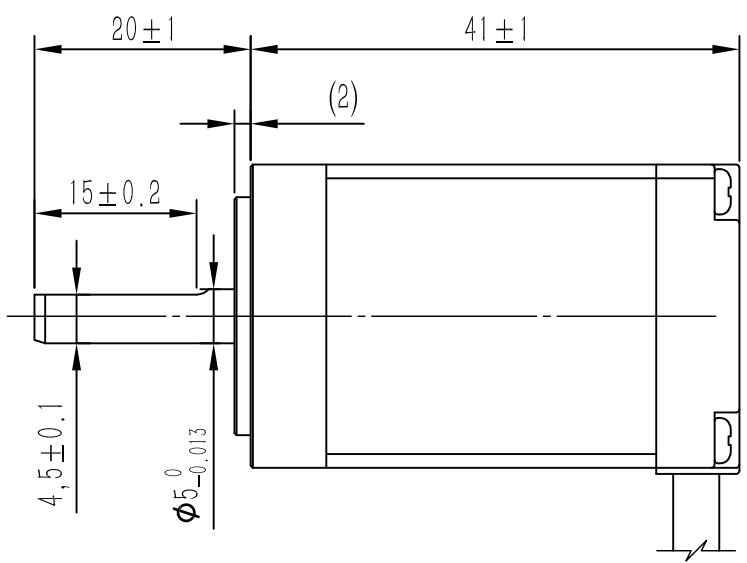
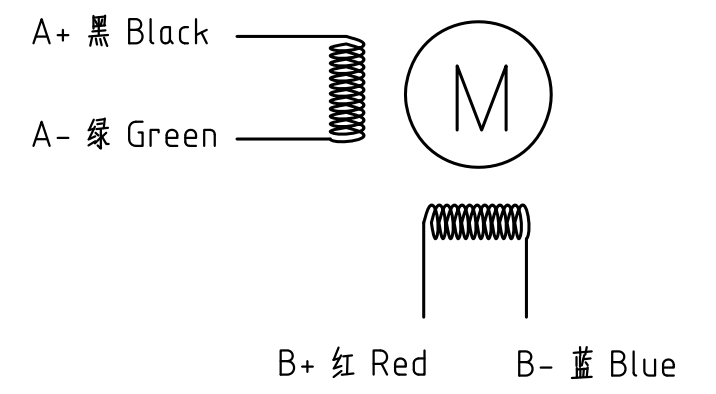


标记(Mark)	处数(No.)	更改文件号File change No)	更改内容Content changed)	签名(Signature)	日期(Date)

Dimension: (Unit: mm)



Motor Connetions:



Common Rating

Step angle	1.8°
Position accuracy	1.8±0.09°
Dielectric strength	500VAC 1min
Insulation resistance	100MΩhm(500VDC)
Insulation class	B
Temp rise(Max)	80K
Radial play	Max.0.02mm(Load 450g)
Axial play	Max.0.08mm(Load 900g)

Specification:

Current/phase	0.9 A
Voltage	1.71 V
DC Resistance/phase ±10%	1.9 Ω
Inductance/phase ±20%	1.6 mH
Holding torque	0.1 N·M
Detent torque	0.018 N·M
Inertia	0.013 kg·cm <sup>2</sup>
Weight	0.15 kg

技术要求:  
 1、未注形位公差按GB/T 1184-K;  
 2、未注尺寸公差按GB/T 1804-m。  
 (除非另外指定)

设计 Designed	标准化 Standardized	材料(Material):	名称(Title)	步进电机
制图 Drawn			型号(Model)	28CM010 MS20
校对 Proofread	审核 Checked	重量(Weight)/g:	图号(DWG No.)	LS-28CM010 MS20
工艺 Processed	批准 Approved	阶段标记(Stage Mark)	料号(Part No.)	
表单编号 Form No.	LS-QP-46-09A	版本/版次 Edition/Serial NO.	A/02	比例(Scale)
		共1页第1页 Page 1 of 1	1:1	